

# ДАТЧИК-РЕЛЕ ПОТОКА ПОРШНЕВОЙ ДР-ПП-08-15

Руководство по эксплуатации в. 2023-01-23 KLM-DSD-DVB-GDG



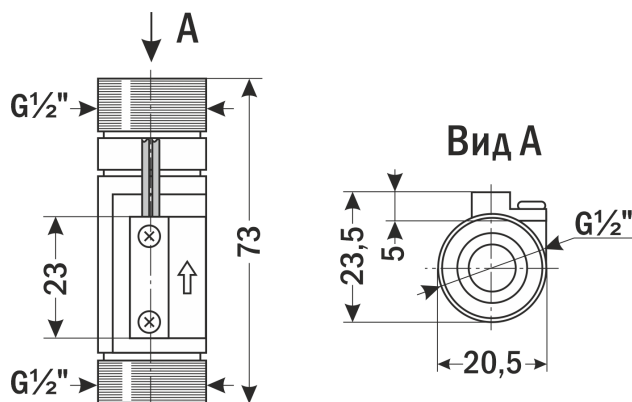
Датчик-реле потока поршневой ДР-ПП-08-15 предназначен для контроля потока воды через трубопровод, а также для управления исполнительными механизмами с целью защиты оборудования от «сухого хода». При наличии потока воды в трубопроводе датчик-реле подает сигнал на выводы.

Принцип действия датчика-реле основан на перемещении поршня внутри прибора. Поршень смещается под действием давления потока жидкости в трубе и замыкает контакты геркона. В случае отсутствия потока в трубе поршень возвращается в исходное положение под действием силы тяжести, что приводит к размыканию контактов.

## ОСОБЕННОСТИ

- НО-контакт, при наличии потока контакт геркона замыкается.
- Высокий ресурс срабатываний.
- Для корректной работы датчика расхода направление потока жидкости должно совпадать с направлением стрелки на корпусе.
- Монтажное положение: вертикальное.

## ГАБАРИТНЫЙ ЧЕРТЕЖ



## ТЕХНИЧЕСКИЕ ХАРАКТЕРИСТИКИ

Параметр	Значение
Рабочая среда	Вода и другие неагрессивные жидкости
Мах давление рабочей среды, МПа	1,5
Температура рабочей среды, °С	-10...+110
Min расход, л/мин	1,5
Мах расход, л/мин	30
Коммутируемая мощность, Вт	50
Мах коммут. ток, А	≅0,5 (при ≅24 В)
Мах коммут. напряжение, В	≅100
Длина провода, мм	200
Степень защиты	IP55
Материал	Никелир. лагунь
Присоединение	Наруж. G½"
Монтажное положение	Вертикальное (направление движения потока – снизу вверх)
Размеры (В×Ш×Г), мм	73×23,5×20,5
Вес, г	87

## КОМПЛЕКТАЦИЯ

Наименование	Количество
1. Прибор	1 шт.
2. Руководство по эксплуатации	1 шт.

## ГАРАНТИЙНЫЕ ОБЯЗАТЕЛЬСТВА

Гарантийный срок составляет 12 месяцев от даты продажи. Поставщик не несет никакой ответственности за ущерб, связанный с повреждением изделия при транспортировке, в результате некорректного использования, а также в связи с модификацией или самостоятельным ремонтом изделия пользователем.

**АРК Энергосервис, Санкт-Петербург**  
+7(812) 327-32-74 8-800-550-32-74  
www.kipspb.ru 327@kipspb.ru

Датчик-реле потока  
ДР-ПП-08-15.

Дата продажи: \_\_\_\_\_

*М. П.*